

# Majesti 911061

## Materials / Materiales / Matériaux

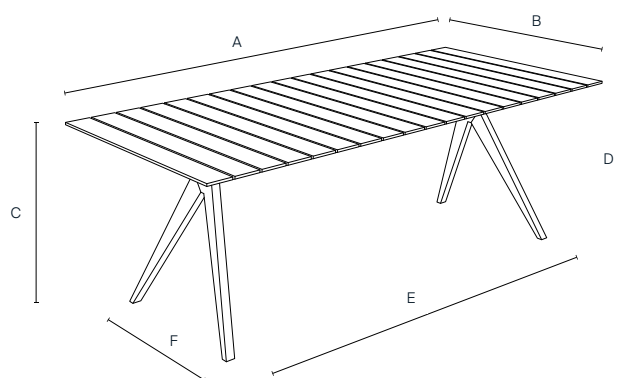
Recycled teak (*top*); iron (*legs*) / Teca reciclada (*sobre*); hierro (*patas*) / Teck recyclé (*dessus*); fer (*pieds*).

## Textures / Texturas / Textures

Smooth (*top*) / Liso (*sobre*) / Lisse (*dessus*).

## Finishes and protection / Acabados y protección / Finitions et protection

Outdoor teak oil (*top*); powder coating (*legs*) / Aceite para teca exterior (*sobre*); pintura en polvo (*patas*) / Huile de teck pour l'extérieur (*dessus*); peinture en poudre (*pieds*).



## 911061 - 10/12 seats

A: 240 cm / 94.5 in	D: 73 cm / 28.7 in	64 kg
B: 100 cm / 39.4 in	E: 162 cm / 63.8 in	
C: 76 cm / 29.9 in	F: 67 cm / 26.4 in	

## General information / Información general / Informations générales

### Origin / Origen / Origine

Indonesia / Indonesia / Indonésie.

### Warranty / Garantía / Garantie

3 year / 3 años / 3 ans.

## Additional features / Características adicional / Caractéristiques supplémentaires

### Mounting required / Requiere montaje / Montage nécessaire

Yes / Sí / Oui.

### Extendable / Extensible / Extensible

No / No / Non.

### Adjustable leveller / Nivelador regulable / Niveleur ajustable

Yes / Sí / Oui.

To create an extremely sturdy table with an incredibly light appearance. This is the idea behind the design of the MAJESTI outdoor table. Thanks to a perimeter groove, the thickness of the solid border is gradually reduced until it becomes an edge that, when viewed from the side, gives the illusion of a floating slat. Handcrafted from recycled teak, its surface is made up of solid slats that are conveniently spaced to allow rainwater to drain efficiently through its elegant grooves. The double iron leg, in the shape of an inverted V, tilts inwards to ensure good stability and comfort for all occupants.

Conseguir una mesa extremadamente robusta con una apariencia increíblemente ligera. Esta es la idea que se esconde tras el diseño de la mesa de exterior MAJESTI. Gracias a un ingletado perimetral, el grosor del borde macizo se reduce gradualmente hasta transformarse en un filo, cuya visión lateral genera la ilusión de una lámina flotante. Elaborada artesanalmente en madera de teca reciclada, su superficie se compone de listones macizos convenientemente espaciados, permitiendo un eficiente drenaje del agua de lluvia a través de sus elegantes ranuras. La doble pata de hierro, en forma de V invertida, se inclina hacia el interior para garantizar una buena estabilidad y la comodidad de todos sus ocupantes.

Obtenir une table extrêmement robuste avec une apparence incroyablement légère. Telle est l'idée qui sous-tend le design de la table d'extérieur MAJESTI. Grâce à une coupe en onglet périphérique, l'épaisseur du bord massif est progressivement réduite jusqu'à se transformer en un bord dont la vue latérale crée l'illusion d'une latte flottante. Fabriquée à la main en bois de teck recyclé, sa surface est composée de solides lattes judicieusement espacées, ce qui permet une évacuation efficace de l'eau de pluie grâce à ses élégantes rainures. Le double pied en fer, en forme de V inversé, s'incline vers l'intérieur pour assurer une bonne stabilité et le confort de tous les occupants.

